

Ankastre Ankastre soğutmalı havuz, fanlı

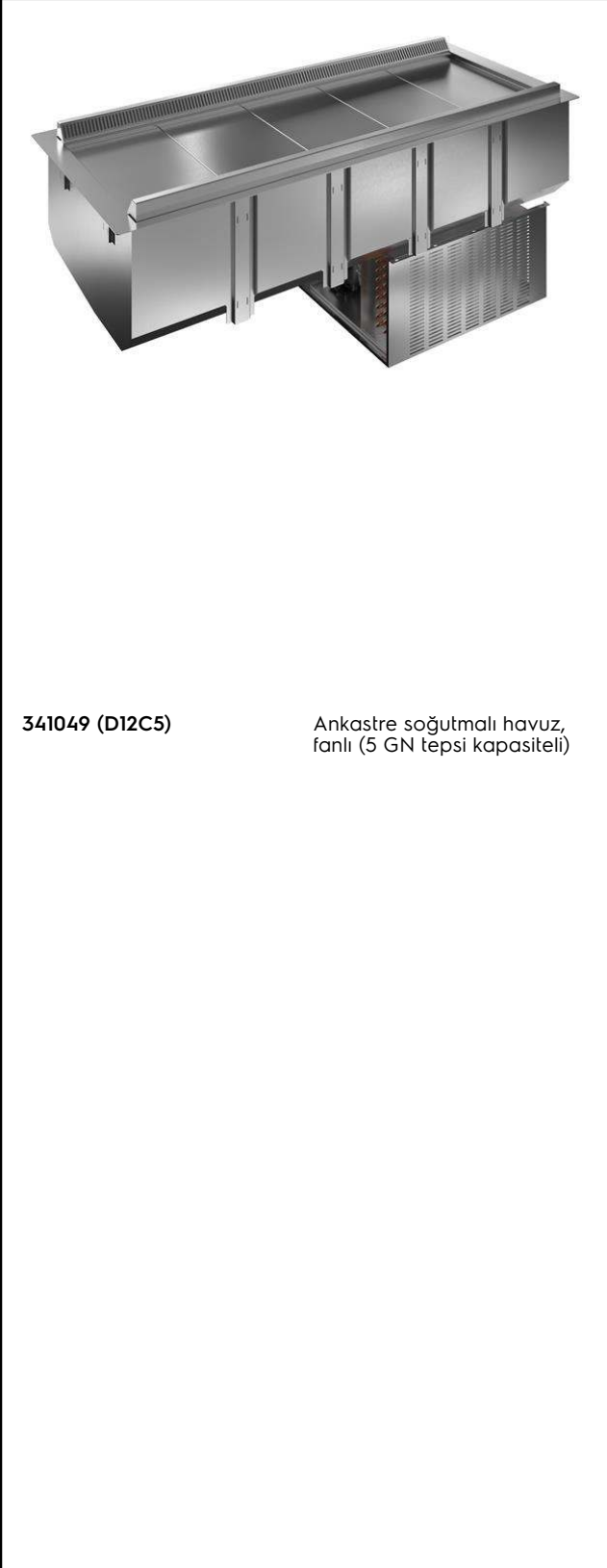
SIRA # _____

MODEL # _____

ADI # _____

SIS # _____

AIA # _____



341049 (D12C5)

Ankastre soğutmalı havuz,
fanlı (5 GN tepsi kapasiteli)

Ana Özellikler

- Evaporatöre kolayca ulaşılması amacıyla haznenin altı sökülebilir.
- 150 mm yükseklikte GN1/1 küvete uygundur.
- Modern tasarımlı kurulumlara uygun, kolay temizlenebilir ve ankastre montaj yapılacak şekilde tasarlanmıştır.
- 0,1°C hassasiyetle ayarlanabilen sıcaklık kontrolü.
- HACCP yönetmeliklerine uygun, ısı değişimlerinde görsel alarm veren dijital kontrollü termostata sahiptir.
- Doğru sıcaklıkta sunulan yiyecekler, Afnor Standartlarına göre çekirdek (merkez) sıcaklığını korur.
- Otomatik defrost, evaporatörlerin temizlenmesini ve havuzun verimli soğutmasını garanti eder.
- UZAKTAN Soğutmalı modeller mevcuttur.
- GN kaplarında veya tabaklarda/paketlerde yiyecek servisi için tasarlanmıştır. Ayarlanabilir alt hazne sayesinde şişe ve konserve servisine de uygundur.
- Tezgah üstüne yerleştirilebilen üniteler için boyutlar: 2, 3, 4, 5 GN.
- Farklı ürünlerin farklı yüksekliklerde sergilenmesi için her bir GN 1/1 bölümünün birbirinden bağımsız olarak 5 konuma ayarlanmasını sağlayan taban ile tasarlanmış bölüm.
- Güçlü fanlar ve geniş yüzeyli evaporatör ile homojen sıcaklık garantisi.
- Herhangi bir alet olmaksızın sökülebilen ön ızgaralar ve hazne altı panelleri hızlı ve etkili temizlik sağlar.
- Hazne, bir hortum yardımıyla temizlenebilir (fanlar kolayca çıkarıldıktan sonra).
- Üçüncü taraf kuruluşlar tarafından onaylanmış CB ve CE sertifikalı.

Konstruksiyon

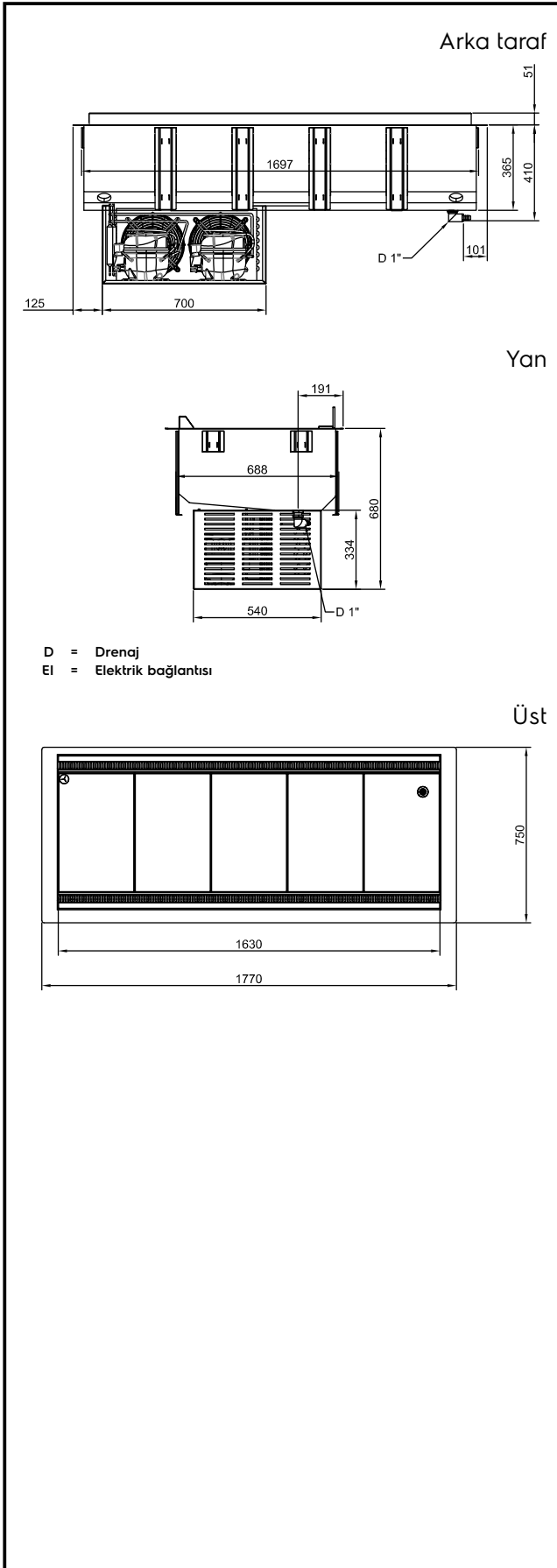
- Suyun kolayca drenaja doğru akabilmesi için hazne tabanı eğimlidir.
- Temizleme işlemlerini kolaylaştırmak için havuzun köşeleri yuvarlatılmıştır; tümüyle AISI 304 paslanmaz çeliktir. Ayrıca bir drenaj deliği mevcuttur.
- Sıcaklık göstergeli elektronik kontrol.
- Suya karşı koruma sınıfı: IPx2

Sürdürülebilirlik

- En düşük çevre etkisi için (GWP = 3) - hidrokarbon soğutucu gaz R290 - CFC ve HCFC içermez.
- Siklopentanlı yüksek yoğunluklu genişleştirilmiş poliüretan köpük, enerji dağılımını azaltmak için mükemmel bir yalıtım sağlar.



Onay: _____



Elektrik:

Voltaj: 220-240 V/1N ph/50 Hz
Elektrik gücü max: 1.3 kW

Su:

Su drenaj çıkış çapı: 1"

Temel bilgiler:

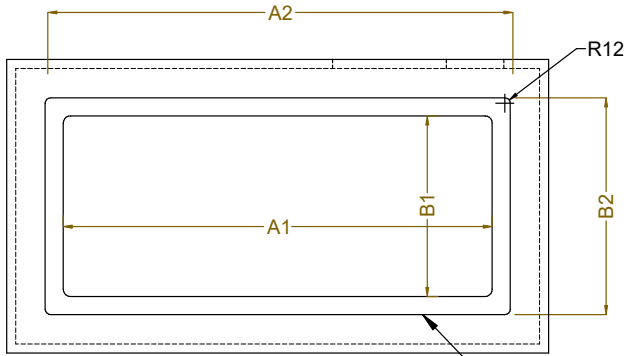
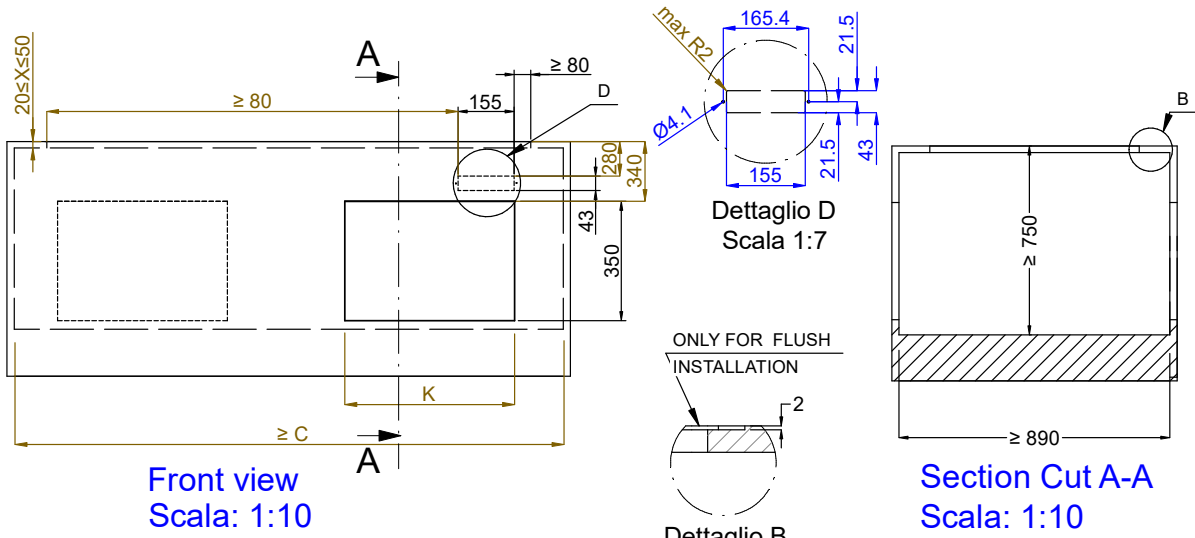
Dış boyutlar, Genişlik: 1770 mm
Dış boyutlar, Derinlik: 750 mm
Dış boyutlar, Yükseklik: 710 mm
Net ağırlık: 120.9 kg
Ambalajlı ağırlık: 161 kg
Ambalaj yüksekliği: 830 mm
Ambalaj genişliği: 790 mm
Ambalaj derinliği: 1810 mm
Ambalajlı hacim: 1.19 m³
Üst tabla sıcaklığı: +4 / +8 °C

Soğutma verileri:

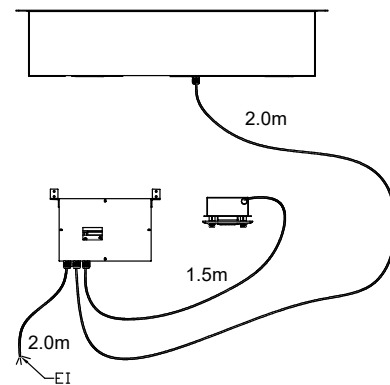
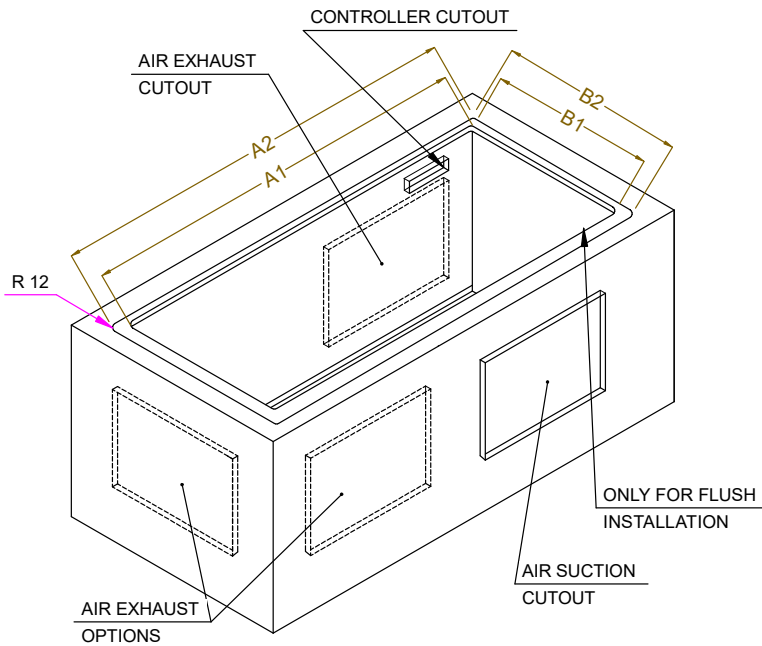
Soğutucu gaz tipi: R290

Sürdürülebilirlik

Ses seviyesi: 62 dBA



CAPACITY	CUTOUT		LOWERING FOR FLUSH INSTALLATION		C	K
	A1	B1	A2	B2		
2GN	740	710	804	754	920	470
3GN	1060		1124		1250	
4GN	1390		1454		1580	
5GN	1710		1774		1900	



595T01W00 - COLD VENT. WELL